

HYUNDAI

**ΨΥΓΕΙΟ-ΚΑΤΑΨΥΞΗ NO FROST
ΕΓΧΕΙΡΙΔΙΟ ΧΡΗΣΤΗ**

**Αριθμός Μοντέλου.: HRC23-4722XDG/NF
HRC23-4722DXWDG/NF**

HYUNDAI



**GENUINE PRODUCT OF
HYUNDAI CORPORATION**

Αγαπητοί χρήστες, αυτό το εγχειρίδιο περιέχει τις βασικές γνώσεις του προϊόντος, τον τρόπο χρήσης του, τη διάγνωση σφαλμάτων και τις βασικές μεθόδους αντιμετώπισης προβλημάτων. Για να κατανοήσετε καλύτερα και να χρησιμοποιήσετε αυτό το προϊόν, φροντίστε προσεκτικά αυτό το εγχειρίδιο και διαβάστε το προσεκτικά.

I. ΑΣΦΑΛΕΙΑ



ΠΡΟΕΙΔΟΠΟΙΗΣΗ!

Είναι επικίνδυνο για οποιονδήποτε άλλο εκτός από το εξουσιοδοτημένο προσωπικό σέρβις να πραγματοποιεί σέρβις ή επισκευές που περιλαμβάνουν αφαίρεση καλυμμάτων. Για να αποφύγετε τον κίνδυνο ηλεκτροπληξίας μην επιχειρήσετε να επισκευάσετε μόνοι σας αυτή τη συσκευή.



ΠΡΟΕΙΔΟΠΟΙΗΣΗ!

Κίνδυνος πυρκαγιάς / εύφλεκτων υλικών.

Συμβουλές ασφαλείας

Μην χρησιμοποιείτε ηλεκτρικές συσκευές όπως πιστολάκι μαλλιών ή θερμάστρα για να ξεπαγώσετε το ψυγείο/καταψύκτη σας.

Δοχεία με εύφλεκτα αέρια ή υγρά μπορεί να διαρρεύσουν σε χαμηλές θερμοκρασίες.

Μην αποθηκεύετε δοχεία με εύφλεκτα υλικά, όπως δοχεία ψεκασμού, φυσίγγια αναπλήρωσης πυροσβεστήρα κ.λπ. στο Ψυγείο/Καταψύκτη.

Μην τοποθετείτε ανθρακούχα ή ανθρακούχα ποτά στο διαμέρισμα του καταψύκτη. Τα γλειφιτζούρια από πάγο μπορεί να προκαλέσουν «εγκαύματα από παγετό/πάγωμα». Εάν καταναλωθεί απευθείας από το Ψυγείο/Καταψύκτη.

Μην αφαιρείτε αντικείμενα από το διαμέρισμα του ψυγείου/καταψύκτη εάν τα χέρια σας είναι υγρά/βρεγμένα, καθώς αυτό μπορεί να προκαλέσει εκδορές του δέρματος ή «εγκαύματα από παγετό/καταψύκτη». Τα μπουκάλια και τα δοχεία δεν πρέπει να τοποθετούνται στο διαμέρισμα του

καταψύκτη καθώς μπορεί να σκάσουν όταν παγώσει το περιεχόμενο. Θα πρέπει να τηρούνται οι συνιστώμενοι χρόνοι αποθήκευσης του κατασκευαστή. Ανατρέξτε στις σχετικές οδηγίες.

Μην αφήνετε τα παιδιά να παραβιάζουν τα χειριστήρια ή να παίζουν με το Ψυγείο/Καταψύκτη. Το ψυγείο/καταψύκτη είναι βαρύ. Πρέπει να δίνεται προσοχή όταν το μετακινείτε. Είναι επικίνδυνο να τροποποιήσετε τις προδιαγραφές ή να προσπαθήσετε να τροποποιήσετε αυτό το προϊόν με οποιονδήποτε τρόπο.

Μην αποθηκεύετε εύφλεκτα αέρια ή υγρά μέσα στο ψυγείο/καταψύκτη σας. Εάν το καλώδιο τροφοδοσίας είναι κατεστραμμένο, πρέπει να αντικατασταθεί από τον κατασκευαστή, τον αντιπρόσωπο σέρβις του ή παρόμοια ειδικευμένα άτομα, προκειμένου να αποφευχθεί κάποιος κίνδυνος.

Αυτή η συσκευή μπορεί να χρησιμοποιηθεί από παιδιά ηλικίας από 8 ετών και άνω και άτομα με μειωμένες σωματικές, αισθητηριακές ή διανοητικές ικανότητες ή έλλειψη εμπειρίας και γνώσης, εάν τους έχουν δοθεί επίβλεψη ή οδηγίες σχετικά με τη χρήση της συσκευής με ασφαλή τρόπο και κατανοούν τους κινδύνους εμπλεγμένους. Τα παιδιά δεν πρέπει να παίζουν με τη συσκευή. Ο καθαρισμός και η συντήρηση από τον χρήστη δεν πρέπει να γίνονται από παιδιά χωρίς επίβλεψη.

Αυτή η ψυκτική συσκευή δεν προορίζεται για χρήση ως ενσωματωμένη συσκευή. Αυτή η συσκευή προορίζεται για χρήση σε οικιακές και παρόμοιες εφαρμογές όπως
· Χώροι κουζίνας προσωπικού σε καταστήματα, γραφεία και άλλα περιβάλλοντα εργασίας.

· αγροτικές κατοικίες και από πελάτες σε ξενοδοχεία, μοτέλ και άλλα οικιστικά περιβάλλοντα.
· περιβάλλοντα τύπου κρεβατιού και πρωινού.
· εφαρμογές εστίασης και παρόμοιες μη λιανικές εφαρμογές.

Διατηρείτε τα ανοίγματα εξαερισμού, στο περίβλημα της συσκευής ή στην ενσωματωμένη δομή, μακριά από εμπόδια.

Μη χρησιμοποιείτε μηχανικές συσκευές ή άλλα μέσα για να επιταχύνετε τη διαδικασία απόψυξης, εκτός από αυτά που συνιστά ο κατασκευαστής.

Μην καταστρέψετε το κύκλωμα ψυκτικού.

Μη χρησιμοποιείτε ηλεκτρικές συσκευές μέσα στους χώρους αποθήκευσης τροφίμων της συσκευής, εκτός εάν είναι τύπου που προτείνει ο κατασκευαστής.

Μην αποθηκεύετε εκρηκτικές ουσίες όπως δοχεία αεροζόλ με εύφλεκτο προωθητικό σε αυτή τη συσκευή.

Αυτή η συσκευή δεν προορίζεται για χρήση από άτομα (συμπεριλαμβανομένων παιδιών) με μειωμένες σωματικές, αισθητηριακές ή διανοητικές ικανότητες ή έλλειψη εμπειρίας και γνώσης, εκτός εάν τους έχει δοθεί επίβλεψη ή οδηγίες σχετικά με τη χρήση της συσκευής από άτομο υπεύθυνο για την ασφάλειά τους. Τα παιδιά θα πρέπει να επιβλέπονται ώστε να διασφαλίζεται ότι δεν παίζουν με τη συσκευή.

– **ΠΡΟΕΙΔΟΠΟΙΗΣΗ:** Διατηρείτε τα ανοίγματα εξαερισμού, στο περίβλημα της συσκευής ή στην ενσωματωμένη δομή, μακριά από εμπόδια.

– **ΠΡΟΕΙΔΟΠΟΙΗΣΗ:** Μη χρησιμοποιείτε μηχανικές συσκευές ή άλλα μέσα για να επιταχύνετε τη διαδικασία απόψυξης, εκτός από αυτά που προτείνει ο κατασκευαστής.

– **ΠΡΟΕΙΔΟΠΟΙΗΣΗ:** Μην καταστρέψετε το κύκλωμα ψυκτικού.

– **ΠΡΟΕΙΔΟΠΟΙΗΣΗ:** Μη χρησιμοποιείτε ηλεκτρικές συσκευές μέσα στους χώρους αποθήκευσης τροφίμων της συσκευής, εκτός εάν είναι του τύπου που προτείνει ο κατασκευαστής.

– **ΠΡΟΕΙΔΟΠΟΙΗΣΗ:** Οι ψυκτικές συσκευές – ιδιαίτερα ένας καταψύκτης τύπου I – ενδέχεται να μην λειτουργούν σταθερά (πιθανότητα απόψυξης των περιεχομένων ή η θερμοκρασία να γίνει πολύ ζεστή στο θάλαμο κατεψυγμένων τροφίμων) όταν βρίσκονται για μεγάλο χρονικό διάστημα κάτω από το κρύο άκρο της σειράς των θερμοκρασιών για τις οποίες έχει σχεδιαστεί η ψυκτική συσκευή.

– **ΠΡΟΕΙΔΟΠΟΙΗΣΗ:** Η ανάγκη, για πόρτες ή καπάκια με κλειδαριές και κλειδιά, να φυλάσσονται τα κλειδιά μακριά από παιδιά και όχι κοντά στην ψυκτική συσκευή, προκειμένου να αποτραπεί το κλείδωμα των παιδιών μέσα.

– **ΠΡΟΕΙΔΟΠΟΙΗΣΗ:** Το ψυκτικό που χρησιμοποιείται στη συσκευή σας και τα μονωτικά υλικά απαιτούν ειδικές διαδικασίες απόρριψης.

– **ΠΡΟΕΙΔΟΠΟΙΗΣΗ:** Κατά την τοποθέτηση της συσκευής, βεβαιωθείτε ότι το καλώδιο τροφοδοσίας δεν έχει παγιδευτεί ή καταστραφεί.

– **ΠΡΟΕΙΔΟΠΟΙΗΣΗ:** Μην τοποθετείτε πολλές φορητές πρίζες ή φορητά τροφοδοτικά στο πίσω μέρος της συσκευής

Τα παιδιά ηλικίας από 3 έως 8 ετών επιτρέπεται να φορτώνουν και να ξεφορτώνουν ψυκτικές συσκευές. Για να αποφύγετε τη μόλυνση των τροφίμων, τηρήστε τις ακόλουθες οδηγίες:

– Το άνοιγμα της πόρτας για μεγάλο χρονικό διάστημα μπορεί να προκαλέσει σημαντική αύξηση της θερμοκρασίας στα διαμερίσματα της συσκευής.

–Καθαρίζετε τακτικά επιφάνειες που μπορεί να έρθουν σε επαφή με τρόφιμα και προσβάσιμα συστήματα αποχέτευσης.

– Καθαρίστε τις δεξαμενές νερού εάν δεν έχουν χρησιμοποιηθεί για 48 ώρες. Ξεπλύνετε το σύστημα νερού που είναι συνδεδεμένο σε παροχή νερού εάν δεν έχει ληφθεί νερό για 5 ημέρες.

– Αποθηκεύστε το ωμό κρέας και το ψάρι σε κατάλληλα δοχεία στο ψυγείο, έτσι ώστε να μην έρχονται σε επαφή με ή στάξτε σε άλλο φαγητό.

– Οι θήκες για κατεψυγμένα τρόφιμα δύο αστέρων είναι κατάλληλες για αποθήκευση προκατεψυγμένων τροφίμων, αποθήκευση ή παρασκευή παγωτού και παρασκευή παγοκύβων.

– Τα διαμερίσματα ενός, δύο και τριών αστέρων δεν είναι κατάλληλα για την κατάψυξη φρέσκων τροφίμων.

– Εάν η ψυκτική συσκευή μείνει άδεια για μεγάλα χρονικά διαστήματα, απενεργοποιήστε, ξεπαγώστε, καθαρίστε, στεγνώστε και αφήστε την πόρτα είναι ανοιχτή για να αποφευχθεί η ανάπτυξη μούχλας μέσα στη συσκευή.

Ηλεκτρική σύνδεση

ΠΡΟΕΙΔΟΠΟΙΗΣΗ

Το καλώδιο τροφοδοσίας αυτής της συσκευής είναι εξοπλισμένο με ένα βύσμα το οποίο συνδυάζεται με τις τυπικές πρίζες για να ελαχιστοποιηθεί η πιθανότητα ηλεκτροπληξίας. Υπό οποιεσδήποτε περιστάσεις, Βεβαιωθείτε ότι το καλώδιο τροφοδοσίας είναι γειωμένο. Αυτή η συσκευή ψυγείου 220-240VAC 50Hz ηλεκτρική πρίζα με γείωση. Αυτή η συσκευή ψυγείου δεν έχει σχεδιαστεί για χρήση με μετατροπέα. Το καλώδιο πρέπει να ασφαρίζεται πίσω από τη συσκευή και να μην αφήνεται εκτεθειμένο ή να κρέμεται για να αποφευχθεί τυχάιος τραυματισμός. Μην αποσυνδέετε ποτέ το ψυγείο τραβώντας το καλώδιο ρεύματος. Πάντα να πιάνετε σταθερά το φις και να το βγάζετε κατευθείαν από την υποδοχή. Μην χρησιμοποιείτε προέκταση με αυτή τη συσκευή. Εάν το καλώδιο ρεύματος είναι πολύ κοντό, ζητήστε από έναν εξειδικευμένο ηλεκτρολόγο ή τεχνικό σέρβις να εγκαταστήσει μια πρίζα κοντά στη συσκευή. Η χρήση καλωδίου επέκτασης μπορεί να επηρεάσει αρνητικά την απόδοση της μονάδας. Η ακατάλληλη χρήση του γειωμένου βύσματος μπορεί να οδηγήσει σε κίνδυνο ηλεκτροπληξίας. Εάν το καλώδιο τροφοδοσίας είναι κατεστραμμένο, ζητήστε την αντικατάστασή του από εξουσιοδοτημένο κέντρο σέρβις.

Κλιματικό Εύρος

Οι πληροφορίες σχετικά με το εύρος κλίματος της συσκευής παρέχονται στην πινακίδα τεχνικών χαρακτηριστικών. Υποδεικνύει σε ποια θερμοκρασία περιβάλλοντος (δηλαδή θερμοκρασία δωματίου, στην οποία λειτουργεί η συσκευή) η λειτουργία της συσκευής είναι βέλτιστη (σωστή).

Κλιματική περιοχή	Επιτρεπόμενη θερμοκρασία περιβάλλοντος
SN	από +10°C έως +32°C
N	από +16°C έως +32°C
ST	από +16°C έως +38°C
T	από +16°C έως +43°C

Σημείωση: Λαμβάνοντας υπόψη τις οριακές τιμές του εύρους θερμοκρασίας περιβάλλοντος για τις κλάσεις κλίματος για τις οποίες έχει σχεδιαστεί η ψυκτική συσκευή και το γεγονός ότι οι εσωτερικές θερμοκρασίες θα μπορούσαν να επηρεαστούν από παράγοντες όπως η θέση της ψυκτικής συσκευής, η θερμοκρασία περιβάλλοντος και η συχνότητα ανοίγματος της πόρτας, η ρύθμιση οποιασδήποτε συσκευής ελέγχου θερμοκρασίας μπορεί να πρέπει να ποικίλλει για να ληφθούν υπόψη αυτοί οι παράγοντες, εάν χρειάζεται.

Σημείωση: Όταν λειτουργεί σε περιβάλλον διαφορετικό από τον καθορισμένο τύπο κλίματος (δηλαδή, πέρα από το ονομαστικό εύρος θερμοκρασίας περιβάλλοντος ή σε εξωτερικό χώρο εκτός οικίας το καθιστά εκτός εγγύησης διότι δεν θα μπορεί να λειτουργήσει βάσει δεδομένων λειτουργιών εξ εργοστασίου), η συσκευή ενδέχεται να μην μπορεί να διατηρήσει τις επιθυμητές θερμοκρασίες χώρου.

Κλειδαριές

Εάν το ψυγείο σας είναι εφοδιασμένο με κλειδαριά, κρατήστε το κλειδί μακριά από τη συσκευή και όχι κοντά στη συσκευή για να αποτρέψετε την παγίδευση παιδιών. Όταν απορρίπτετε ένα παλιό ψυγείο, κόψτε τυχόν παλιές κλειδαριές ή μάνδαλα ως προστασία.

Χωρίς φρέον

Το ψυκτικό χωρίς φρέον (R600a) και το αφριστικό μονωτικό υλικό (κυκλοπεντάνιο) που είναι φιλικό προς το περιβάλλον χρησιμοποιούνται για το ψυγείο, χωρίς να προκαλούν ζημιές στο στρώμα του όζοντος και να έχουν πολύ μικρή επίδραση στην υπερθέρμανση του πλανήτη. Το R600a είναι εύφλεκτο και σφραγισμένο σε σύστημα ψύξης, χωρίς διαρροές κατά την κανονική χρήση. Όμως, σε περίπτωση διαρροής ψυκτικού λόγω βλάβης του ψυκτικού κυκλώματος, φροντίστε να κρατάτε τη συσκευή μακριά από ανοιχτές φλόγες και να ανοίγετε τα παράθυρα για αερισμό όσο το δυνατόν γρηγορότερα. Άμεσα επικοινωνήστε με το εξουσιοδοτημένο αρμόδιο τεχνικό τμήμα της εταιρίας.

II. Χαρακτηριστικά Προϊόντος

★Έλεγχος υπολογιστή

Υιοθετώντας τη λειτουργία ηλεκτρονικού ελέγχου θερμοκρασίας, ο ψυγειοκαταψύκτης έχει σχεδιαστεί με οθόνη LED, μέσω της οποίας είναι δυνατή η διαχείριση και ρύθμιση της θερμοκρασίας κάθε διαμερίσματος και των παραμέτρων εργασίας.

★Τεχνολογία inverter

Ενσωματωμένος με ακριβή μετατροπή συχνότητας, μείωση θορύβου, εξοικονόμηση ενέργειας, ακριβή έλεγχο θερμοκρασίας και άλλες τεχνολογίες, ο ψυγειοκαταψύκτης μπορεί να υπερηφανεύεται για ανώτερες επιδόσεις. Επιπλέον, η απόδοση λειτουργίας του συμπιεστή inverter μπορεί να ρυθμιστεί αυτόματα ανάλογα με τη θερμοκρασία περιβάλλοντος και τη ρυθμισμένη θερμοκρασία, έτσι ώστε να διατηρείται η λειτουργία του ψυγείου-καταψύκτη στη βέλτιστη κατάσταση.

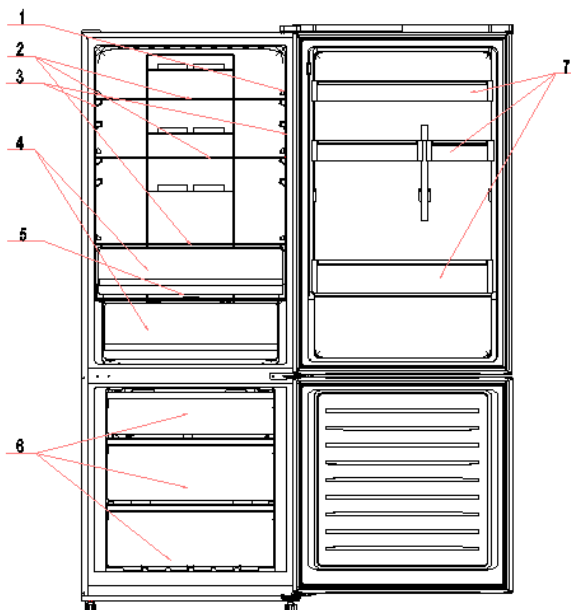
★Πράσινη τεχνολογία

Το ψυκτικό χωρίς φρέον και το αφριστικό μονωτικό υλικό χρησιμοποιούνται για τον ψυγειοκαταψύκτη, χωρίς να προκαλούν ζημιά στο στρώμα του όζοντος και έχουν πολύ μικρή επίδραση στην υπερθέρμανση του πλανήτη, επομένως είναι το φιλικό προς το περιβάλλον προϊόν.

★Πιο φιλικά προς τον χρήστη σχέδια

Διατίθενται λειτουργίες όπως μεγάλο εύρος τάσης λειτουργίας, αυτόματος έλεγχος θερμοκρασίας, μνήμη απενεργοποίησης, καθυστέρηση ενεργοποίησης, αυτόματος συναγερμός, γρήγορη κατάψυξη και απενεργοποίηση ψυγείου κ.λπ.

Λίστα ανταλλακτικών



No	Description
1	Light switch
2	Fridge shelves
3	Light
4	Crisper box
5	Crisper box cover
6	Freezer drawers
7	Door balcony

Λόγω της τεχνολογικής καινοτομίας, οι περιγραφές του προϊόντος σε αυτό το εγχειρίδιο ενδέχεται να μην είναι απολύτως συνεπείς με το ψυγείο σας. Οι λεπτομέρειες είναι σύμφωνες με το υλικό.

III. Προετοιμασίες προς χρήση

Θέση εγκατάστασης

1. Κατάσταση εξαερισμού

Η θέση που θα επιλέξετε για την εγκατάσταση του ψυγείου θα πρέπει να αερίζεται καλά και να έχει λιγότερο ζεστό αέρα. Μην τοποθετείτε το ψυγείο κοντά σε πηγή θερμότητας όπως κουζίνα, λέβητα και αποφύγετε το άμεσο ηλιακό φως, διασφαλίζοντας έτσι το αποτέλεσμα ψύξης εξοικονομώντας ταυτόχρονα την κατανάλωση ενέργειας. Μην τοποθετείτε το ψυγείο σε υγρό μέρος, έτσι ώστε να μην σκουριάσει το ψυγείο και να διαρρεύσει ρεύμα. Το αποτέλεσμα της ποσότητας φορτίου ψυκτικού του ψυγείου που διαιρείται με το συνολικό χώρο του δωματίου στο οποίο εγκαθίσταται το ψυγείο πρέπει να είναι μικρότερο από $8g/m^3$.

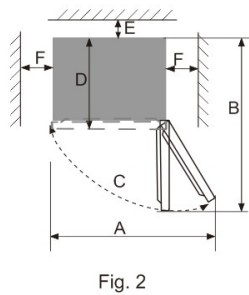
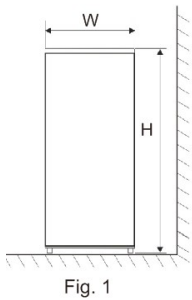
Σημείωση: Η ποσότητα του ψυκτικού που χρεώνεται για το ψυγείο αναγράφεται στην πινακίδα.

2. Χώρος απαγωγής θερμότητας

Κατά την εργασία, το ψυγείο εκπέμπει θερμότητα στο περιβάλλον. Επομένως, θα πρέπει να εξοικονομήσετε τουλάχιστον 30 mm ελεύθερου χώρου στην επάνω πλευρά, περισσότερα από 100 mm και στις δύο πλευρές και πάνω από 50 mm στην πίσω πλευρά του ψυγείου.

Διαστάσεις σε mm:

W	D	H	A	B	C(°)	E	F
703	703	1855	1165	1360	125±5	50	100



Σημείωση: Το σχήμα 1, το σχήμα 2 απεικονίζει μόνο τη ζήτηση χώρου του προϊόντος.

3. Οριζόντιο έδαφος

Τοποθετήστε το ψυγείο στο σταθερό και επίπεδο έδαφος (δάπεδο) για να το διατηρήσετε σταθερό, διαφορετικά θα προκαλέσει κραδασμούς και θόρυβο. Όταν το ψυγείο τοποθετείται σε υλικά δαπέδου όπως χαλί, άχυρο, πολυβινυλοχλωρίδιο, οι συμπαγείς πλάκες στήριξης πρέπει να εφαρμόζονται κάτω από το ψυγείο, έτσι ώστε να αποφεύγεται η αλλαγή χρώματος λόγω της διάχυσης της θερμότητας.

Ο ανεμπόδιστος αερισμός πρέπει να διατηρείται γύρω από τη συσκευή ή σε μια ενσωματωμένη δομή.

Παρασκευάσματα για χρήση

1. Ώρα ορθοστασίας

Αφού το ψυγείο εγκατασταθεί σωστά και καθαριστεί καλά, μην το ενεργοποιήσετε αμέσως. Φροντίστε να ενεργοποιήσετε το ψυγείο και το αφήνετε 5-7 ώρες εκτός πρίζας να κατεβεί το φρέον. Μετά το βάζετε στο ρεύμα και το αφήνετε τουλάχιστον για 3 ώρες να πιάσει θερμοκρασία και μετά βάζετε τα τρόφιμα στην καμπίνα, ώστε να διασφαλιστεί η κανονική λειτουργία του.

2. Καθαρισμός

Επιβεβαιώστε τα αξεσουάρ μέσα στο ψυγείο και σκουπίστε το εσωτερικό με ένα μαλακό πανί.

3. Ενεργοποίηση

Εισαγάγετε το βύσμα στη συμπαγή πρίζα για να ξεκινήσει ο συμπιεστής. Μετά από 1 ώρα, ανοίξτε την πόρτα του καταψύκτη, εάν η θερμοκρασία στο εσωτερικό του καταψύκτη πέσει εμφανώς, αυτό σημαίνει ότι το σύστημα ψύξης λειτουργεί κανονικά.

4. Αποθήκευση τροφίμων

Αφού το ψυγείο λειτουργεί για κάποιο χρονικό διάστημα, η εσωτερική θερμοκρασία του ψυγείου θα ελέγχεται αυτόματα σύμφωνα με τη ρύθμιση θερμοκρασίας του χρήστη. Αφού κρυώσει τελείως το ψυγείο, βάλτε μέσα τα τρόφιμα, τα οποία συνήθως χρειάζονται 2~3 ώρες για να κρυώσουν πλήρως. Το καλοκαίρι, όταν η θερμοκρασία είναι υψηλή, χρειάζονται περισσότερες από 4 ώρες για να κρυώσουν πλήρως τα τρόφιμα (Προσπαθήστε να ανοίξετε την πόρτα του ψυγείου όσο το δυνατόν λιγότερο πριν κρυώσει η εσωτερική θερμοκρασία).

Εάν το ψυγείο είναι εγκατεστημένο στο σημείο υγρασίας, βεβαιωθείτε ότι έχετε ελέγξει εάν το καλώδιο γείωσης και ο διακόπτης διαρροής είναι κανονικά. Εάν παράγονται θόρυβοι κραδασμών λόγω της επαφής του ψυγείου με τον τοίχο ή εάν ο τοίχος μαυρίζει από τη μεταφορά αέρα γύρω από τον συμπιεστή, απομακρύνετε το ψυγείο από τον τοίχο. Η εγκατάσταση του ψυγείου μπορεί να προκαλέσει θόρυβο εμπλοκής ή χάος εικόνας στο κινητό τηλέφωνο, στο σταθερό τηλέφωνο, στον ραδιοφωνικό δέκτη, στην τηλεόραση που το περιβάλλει, οπότε προσπαθήστε να κρατήσετε το ψυγείο όσο το δυνατόν πιο μακριά σε αυτήν την περίπτωση.

IV. Λειτουργίες

Το πάνελ οθόνης είναι σχεδιασμένο στην πόρτα του ψυγείου, όπως φαίνεται στην παρακάτω εικόνα.

Ρύθμιση λειτουργίας

Όταν το σύστημα του ψυγείου συνδεθεί στην παροχή ρεύματος για πρώτη φορά, όλα τα εικονίδια στην οθόνη ενδείξεων φωτίζονται για 2 δευτερόλεπτα. Όταν όλες οι πόρτες είναι κλειστές, η οθόνη σβήνει αυτόματα εάν δεν λειτουργήσει το κλειδί μέσα σε 3 λεπτά. Όταν η οθόνη είναι σβηστή, θα ανάψει εάν ανοίξει κάποια πόρτα ή πατηθεί οποιοδήποτε πλήκτρο.

Οι ακόλουθες λειτουργίες πλήκτρων ισχύουν μόνο όταν τα πλήκτρα είναι ξεκλειδωτά και ανάβουν στην οθόνη.

1.1 Θερμ. σύνθεση

1) Ρύθμιση θερμοκρασίας ψυγείου

Πατήστε το κουμπί «Ψυγείο», με τα ψηφία της θερμοκρασίας του ψυγείου να αναβοσβήνουν και, στη συνέχεια, πατήστε το πλήκτρο «Ψυγείο» για να ρυθμίσετε τη θερμοκρασία, τέλος πατήστε το OK για να επικυρώσετε την παραπάνω ρύθμιση θερμοκρασίας.

Η ρύθμιση της θερμοκρασίας του ψυγείου έχει ως εξής:
5°C → 6°C → 7°C → 8°C → OFF → 2°C → 3°C → 4°C → 5°C;

Το OFF αναφέρεται στο Fridge Off, και όταν ενεργοποιηθεί το OFF, το ψυγείο θα σταματήσει να κρυώνει. Βγάλτε τα τρόφιμα από το διαμέρισμα του ψυγείου πριν ρυθμίσετε αυτήν τη λειτουργία.

2) Ρύθμιση θερμοκρασίας καταψύκτη

Πατήστε το κουμπί «Freezer», με τα ψηφία της θερμοκρασίας του καταψύκτη να αναβοσβήνουν και, στη συνέχεια, πατήστε το πλήκτρο «Freezer» για να ρυθμίσετε τη θερμοκρασία και τέλος πατήστε το OK για να επικυρώσετε την παραπάνω ρύθμιση θερμοκρασίας. Η ρύθμιση της θερμοκρασίας του καταψύκτη πραγματοποιείται ως εξής:

-18°C → -17°C → -16°C → -24°C → -23°C → -22°C → -21°C → -20°C → -19°C → -18°C;

1.2 Γρήγορη ψύξη

1) Όταν είναι ενεργοποιημένη η λειτουργία γρήγορης ψύξης, η θερμοκρασία του ψυγείου θα ρυθμιστεί στους 2°C, με τη θερμοκρασία του θαλάμου να μειώνεται γρήγορα, έτσι ώστε τα τρόφιμα να μπορούν να διατηρηθούν σε φρέσκια κατάσταση χωρίς να χάνεται η θρεπτική τους αξία.

Κάτω από τη λειτουργία «Γρήγορη ψύξη», το διαμέρισμα η θερμοκρασία δεν υπόκειται σε καμία αλλαγή.

2) Ενεργοποίηση της λειτουργίας Γρήγορης Ψύξης

- Πατήστε το πλήκτρο Function για να επιλέξετε Fast Cooling έως ότου το αντίστοιχο εικονίδιο τρεμοπαίζει και, στη συνέχεια, πατήστε το πλήκτρο OK εντός 5 δευτερολέπτων για επιβεβαίωση. Εάν δεν πατηθεί το πλήκτρο OK εντός 5 δευτερολέπτων, η ρύθμιση θα ακυρωθεί.

3) Έξοδος από τη λειτουργία γρήγορης ψύξης

- Στη λειτουργία Γρήγορης ψύξης, πατήστε το πλήκτρο Λειτουργίας για να επιλέξετε Γρήγορη ψύξη έως ότου το αντίστοιχο εικονίδιο τρεμοπαίζει και, στη συνέχεια, πατήστε το πλήκτρο OK για επιβεβαίωση, η λειτουργία Γρήγορης ψύξης θα τερματιστεί.

- Όταν η λειτουργία Έξυπνη ή η λειτουργία Διακοπών είναι ενεργοποιημένη, η λειτουργία Γρήγορης ψύξης θα απενεργοποιηθεί αυτόματα.

1.3 Γρήγορη κατάψυξη

1) Όταν είναι ενεργοποιημένη η λειτουργία Fast Freezing, η θερμοκρασία του καταψύκτη θα ελέγχεται αυτόματα στους -32°C και μετά από 26 ώρες λειτουργίας, η λειτουργία Fast Freezing τερματίζεται. Η γρήγορη ψύξη της θερμοκρασίας του καταψύκτη είναι ευεργετική για την πρόληψη της θρέψης των τροφίμων έναντι της απώλειας και τη διατήρηση της φρεσκάδας.

Στη λειτουργία Fast-Freezing, η θερμοκρασία του καταψύκτη δεν υπόκειται σε καμία ρύθμιση.

2) Ενεργοποίηση της λειτουργίας Fast-Freezing

- Πατήστε το πλήκτρο Function για να επιλέξετε Fast Freezing μέχρι να τρεμοπαίζει το αντίστοιχο εικονίδιο και, στη συνέχεια, πατήστε το πλήκτρο OK εντός 5 δευτερολέπτων για επιβεβαίωση. Εάν δεν πατηθεί το πλήκτρο OK εντός 5 δευτερολέπτων, η ρύθμιση θα ακυρωθεί.

3) Έξοδος από τη λειτουργία Fast-Freezing

- Μετά από μια αθροιστική περίοδο λειτουργίας 26 ωρών, η λειτουργία Fast Freezing θα εξέλθει αυτόματα.

- Στη λειτουργία Fast Freezing, πατήστε το πλήκτρο Function για να επιλέξετε Fast Freezing έως ότου το αντίστοιχο εικονίδιο τρεμοπαίζει και, στη συνέχεια, πατήστε το πλήκτρο OK για επιβεβαίωση, η λειτουργία Fast Freezing θα τερματιστεί.

- Όταν η λειτουργία Smart είναι ενεργοποιημένη, η λειτουργία Fast Freezing θα απενεργοποιηθεί αυτόματα.

1.4 Διακοπές

1) Όταν είναι ενεργοποιημένη η λειτουργία Διακοπές, η θερμοκρασία του ψυγείου θα ελέγχεται στους 14°C. Όταν βρίσκεστε έξω για μεγάλο χρονικό διάστημα, μπορείτε να ρυθμίσετε τη λειτουργία Διακοπές για να διατηρεί το ψυγείο σε λειτουργία με χαμηλή κατανάλωση ενέργειας, διασφαλίζοντας παράλληλα ότι ο θάλαμος φρέσκων τροφίμων δεν έχει ανεπιθύμητη μυρωδιά και ότι ο θάλαμος κατάψυξης λειτουργεί κανονικά.

Βεβαιωθείτε ότι έχετε βγάλει όλα τα τρόφιμα από τη θήκη φρέσκων τροφίμων πριν ρυθμίσετε αυτήν τη λειτουργία.

Στη λειτουργία Διακοπών, η θερμοκρασία του ψυγείου δεν υπόκειται σε καμία αλλαγή.

2) Ενεργοποίηση της λειτουργίας Διακοπές

- Πατήστε το πλήκτρο Λειτουργία για να επιλέξετε Διακοπές έως ότου το αντίστοιχο εικονίδιο τρεμοπαίζει και, στη συνέχεια, πατήστε το πλήκτρο OK εντός 5 δευτερολέπτων για επιβεβαίωση. Εάν δεν πατηθεί το OK εντός 5 δευτερολέπτων, η ρύθμιση θα ακυρωθεί.

3) Έξοδος από τη λειτουργία Διακοπές

- Στην κατάσταση λειτουργίας Διακοπές, πατήστε το πλήκτρο Λειτουργίας για να επιλέξετε Διακοπές έως ότου το αντίστοιχο τρεμοπαίζει και, στη συνέχεια, πατήστε το πλήκτρο OK για επιβεβαίωση. Η λειτουργία Διακοπές θα βγει.

- Όταν είναι ενεργοποιημένη η λειτουργία Smart ή Fast Cooling, η λειτουργία Vacation θα απενεργοποιηθεί αυτόματα.

1.5 Έξυπνο

1) Όταν είναι ενεργοποιημένη η λειτουργία Smart, η θερμοκρασία του θαλάμου φρέσκων τροφίμων ελέγχεται στους 4°C και του θαλάμου κατάψυξης στους -18°C, έτσι ώστε τα τρόφιμα να μπορούν να αποθηκεύονται στην καλύτερη κατάσταση ενώ το ψυγείο λειτουργεί πιο αποτελεσματικά και με καλύτερη απόδοση. Στη λειτουργία Smart, η θερμοκρασία του θαλάμου φρέσκων τροφίμων και η θερμοκρασία του θαλάμου κατάψυξης δεν υπόκεινται σε καμία αλλαγή.

2) Ενεργοποίηση της λειτουργίας Smart

- Πατήστε το πλήκτρο λειτουργίας για να επιλέξετε Έξυπνο έως ότου το αντίστοιχο εικονίδιο τρεμοπαίζει και, στη συνέχεια, πατήστε το πλήκτρο OK εντός 5 δευτερολέπτων για επιβεβαίωση. Εάν δεν πατηθεί το OK εντός 5 δευτερολέπτων, η ρύθμιση θα ακυρωθεί.

3) Έξοδος από τη λειτουργία Smart

- Στην Έξυπνη λειτουργία, πατήστε το πλήκτρο Λειτουργίας για να επιλέξετε Έξυπνο έως ότου το αντίστοιχο τρεμοπαίζει και, στη συνέχεια, πατήστε το πλήκτρο OK για επιβεβαίωση. Η λειτουργία Smart θα τερματιστεί.

- Όταν είναι ενεργοποιημένη η λειτουργία Διακοπές ή Γρήγορη κατάψυξη, η λειτουργία Smart θα απενεργοποιηθεί αυτόματα.

1.6 Συναγερμός ανοιχτής πόρτας

Εάν η πόρτα του ψυγείου είναι ανοιχτή για περισσότερα από 3 λεπτά, θα εκπέμπονται συνεχώς συναγερμοί βομβητή, οι οποίοι μπορούν να σταματήσουν όταν πατηθεί οποιοδήποτε πλήκτρο, αλλά θα αποκατασταθούν μετά από 3 λεπτά εάν η πόρτα παραμείνει ανοιχτή. Οι συναγερμοί δεν θα αρθούν μέχρι να κλείσει η πόρτα.

1.7 Μνήμη διακοπής ρεύματος

Σε περίπτωση διακοπής ρεύματος, το ψυγείο θα διατηρήσει την κατάσταση λειτουργίας πριν από τη διακοπή ρεύματος όταν αποκατασταθεί η παροχή ρεύματος.

1.8 Καθυστέρηση ενεργοποίησης

Για να προστατεύσετε τον συμπιεστή του ψυγείου από ζημιά σε περίπτωση βραχυπρόθεσμης διακοπής ρεύματος (δηλαδή λιγότερο από 5 λεπτά), ο συμπιεστής δεν θα ξεκινήσει αμέσως μετά την ενεργοποίησή του.

1.9 Συναγερμός υπερβολικής θερμοκρασίας (μόνο μετά από διακοπή ρεύματος) Όταν το σύστημα ψυγείου είναι ενεργοποιημένο, αν η θερμοκρασία αισθητήρα καταψύκτη είναι υψηλότερη από -10°C , θα εμφανιστεί η εν λόγω θερμοκρασία και θα εμφανιστεί και η θερμοκρασία θα ξεπεράσει

1.10 Συναγερμός σφάλματος

Σε περίπτωση που εμφανίζονται τα E0, E1, E2, EH ή EC στον πίνακα λειτουργίας, υποδηλώνει βλάβη στο ψυγείο. Επικοινωνήστε με το άτομο μετά την πώληση για επίσκεψη στο σέρβις σε τέτοια περίπτωση.

V. Οδηγίες αποθήκευσης τροφίμων

Προφυλάξεις κατά τη χρήση

- Η συσκευή ενδέχεται να μην λειτουργεί σταθερά (υπάρχει πιθανότητα απόψυξης ή η θερμοκρασία να γίνει πολύ ζεστή στο θάλαμο κατεψυγμένων τροφίμων) όταν βρίσκεται για μεγάλο χρονικό διάστημα κάτω από το ψυχρό όριο του εύρους θερμοκρασίας για το οποίο έχει σχεδιαστεί η ψυκτική συσκευή

- Οι πληροφορίες για τον τύπο του κλίματος της συσκευής παρέχονται στην πινακίδα τεχνικών χαρακτηριστικών.

- Η εσωτερική θερμοκρασία μπορεί να επηρεαστεί από παράγοντες όπως η θέση της ψυκτικής συσκευής, η θερμοκρασία περιβάλλοντος και η συχνότητα ανοίγματος της πόρτας κ.λπ. αυτοί οι παράγοντες πρέπει να γίνουν.

- Τα αναβράζοντα ποτά δεν πρέπει να φυλάσσονται στον θάλαμο κατάψυξης ή στο διαμέρισμα χαμηλής θερμοκρασίας και ορισμένα προϊόντα, όπως το παγωμένο νερό, δεν πρέπει να καταναλώνονται πολύ κρύα.

Θέση αποθήκευσης τροφίμων

- Λόγω της κυκλοφορίας κρύου αέρα στο ψυγείο, η θερμοκρασία κάθε χώρου στο ψυγείο είναι διαφορετική, επομένως πρέπει να τοποθετούνται διαφορετικά είδη τροφίμων σε διαφορετικούς χώρους.

- Ο θάλαμος για φρέσκα τρόφιμα είναι κατάλληλος για την αποθήκευση τροφίμων όπως δεν χρειάζεται να καταψυχθούν, τα μαγειρεμένα τρόφιμα, η μπύρα, τα αυγά, ορισμένα καρυκεύματα που χρειάζονται κρύα συντήρηση, το γάλα, ο χυμός φρούτων κ.λπ. Το κουτί crispser είναι κατάλληλο για τη συντήρηση από λαχανικά, φρούτα κ.λπ.

- Ο θάλαμος κατάψυξης είναι κατάλληλος για την αποθήκευση παγωτού, κατεψυγμένων τροφίμων και των τροφίμων που πρέπει να διατηρηθούν για μεγάλο χρονικό διάστημα.

Χρήση του θαλάμου φρέσκων τροφίμων

Ράφι ψυγείου: Όταν αφαιρείτε το ράφι, σηκώστε το πρώτα και μετά τραβήξτε το προς τα έξω και κατά την εγκατάσταση του ραφιού, τοποθετήστε το στη θέση του πριν το αφήσετε κάτω. Κρατήστε την πίσω φλάντζα του ραφιού προς τα πάνω, για να αποτρέψετε την επαφή των τροφίμων με το τοίχωμα της επένδυσης. Όταν βγάζετε ή το βάζετε στο ράφι, κρατήστε το σταθερά και κρατήστε το με προσοχή για να αποφύγετε ζημιά.

Crisper box: Τραβήξτε έξω το crispser box για πρόσβαση στα τρόφιμα. Μετά τη χρήση ή τον καθαρισμό της πλάκας κάλυψης του κουτιού crispser, φροντίστε να το τοποθετήσετε ξανά στο crispser, έτσι ώστε να μην επηρεαστεί η εσωτερική θερμοκρασία του κουτιού crispser.

Χρήση της ράβδου ρύθμισης υγρασίας του κουτιού crispser Η ράβδος ρύθμισης υγρασίας χρησιμοποιείται για τη διατήρηση υγρασία στο εσωτερικό του κουτιού crispser, ώστε να διατηρούνται φρέσκα τα λαχανικά και τα φρούτα που αποθηκεύονται μέσα.

Όταν η ράβδος ρύθμισης υγρασίας ρυθμιστεί στη δεξιά πλευρά, με εκτεθειμένες περισσότερες τρύπες, η εσωτερική υγρασία του κουτιού crispser μπορεί να διατηρηθεί στο χαμηλό επίπεδο.

Όταν η ράβδος ρύθμισης υγρασίας ρυθμίζεται στην αριστερή πλευρά, με λιγότερες οπές εκτεθειμένες, η εσωτερική υγρασία του κουτιού crispser μπορεί να διατηρηθεί σε υψηλό επίπεδο.

Πώς να χρησιμοποιήσετε το κουτί παρασκευής πάγου

Τοποθετήστε το κουτί παρασκευής πάγου στην επάνω θέση του θαλάμου κατάψυξης, ώστε να παγώσει το συντομότερο δυνατό.

Προφυλάξεις για την αποθήκευση τροφίμων

Καλύτερα να καθαρίσετε τα τρόφιμα και να τα σκουπίσετε πριν τα φυλάξετε στο ψυγείο. Πριν βάλετε τα τρόφιμα στο ψυγείο, καλό είναι να τα σφραγίζετε, έτσι ώστε να αποτρέπεται η εξάτμιση του νερού για να διατηρούνται φρέσκα φρούτα και λαχανικά από τη μία πλευρά και να αποφευχθεί ο λεριασμός της μυρωδιάς από την άλλη.

Μην βάζετε πολλά ή πολύ βαριά τρόφιμα μέσα στο ψυγείο. Διατηρήστε αρκετό χώρο μεταξύ των τροφίμων. Εάν είναι πολύ κοντά, η ροή του κρύου αέρα θα μπλοκαρισθεί, επηρεάζοντας έτσι το αποτέλεσμα ψύξης. Μην αποθηκεύετε υπερβολικά ή υπέρβαρα τρόφιμα, για να αποφύγετε τη σύνθλιψη του ραφιού. Κατά την αποθήκευση των τροφίμων, κρατήστε μια απόσταση από τον εσωτερικό τοίχο και μην τοποθετείτε τα πλούσια σε νερό τρόφιμα πολύ κοντά στο πίσω τοίχωμα του ψυγείου, για να μην παγώσουν στον εσωτερικό τοίχο.

Κατηγοριοποιημένη αποθήκευση τροφίμων: Τα τρόφιμα πρέπει να αποθηκεύονται ανά κατηγορία, με τα τρόφιμα που τρώτε κάθε μέρα να τοποθετούνται μπροστά στο ράφι, έτσι ώστε η διάρκεια του ανοίγματος της πόρτας να μπορεί να συντομευτεί και να αποφεύγεται η αλλοίωση των τροφίμων λόγω λήξης.

Συμβουλές εξοικονόμησης ενέργειας: Αφήστε το ζεστό φαγητό να κρυώσει σε θερμοκρασία δωματίου πριν το βάλετε στο ψυγείο. Τοποθετήστε τα κατεψυγμένα τρόφιμα στη θήκη φρέσκων τροφίμων για να ξεπαγώσουν, χρησιμοποιώντας τη χαμηλή θερμοκρασία των κατεψυγμένων τροφίμων για να κρυώσουν τα φρέσκα τρόφιμα, εξοικονομώντας έτσι ενέργεια.

Αποθήκευση φρούτων και λαχανικών

Στην περίπτωση ψυκτικών συσκευών με θάλαμο ψύξης, θα πρέπει να γίνει δήλωση ότι ορισμένα είδη φρέσκων λαχανικών και φρούτων είναι ευαίσθητα στο κρύο και επομένως δεν είναι κατάλληλα για αποθήκευση σε αυτό το είδος θαλάμου.

Χρήση του θαλάμου αποθήκευσης κατεψυγμένων τροφίμων

Η θερμοκρασία του καταψύκτη ελέγχεται κάτω από τους -18°C και συνιστάται η αποθήκευση των τροφίμων για μακροχρόνια συντήρηση στον θάλαμο κατάψυξης, αλλά θα πρέπει να τηρείται η διάρκεια αποθήκευσης που αναγράφεται στη συσκευασία των τροφίμων.

Τα συρτάρια του καταψύκτη χρησιμοποιούνται για την αποθήκευση τροφίμων που πρέπει να καταψυχθούν. Τα ψάρια και το κρέας μεγάλου μεγέθους τεμαχίων θα πρέπει να κόβονται σε μικρά κομμάτια και να συσκευάζονται σε σάκους φρέσκου προτού κατανεμηθούν ομοιόμορφα μέσα στα συρτάρια του καταψύκτη.

Γρήγορη ψύξη

(1) Ανατρέξτε στην περιγραφή σχετικά με τη λειτουργία γρήγορης κατάψυξης στην ενότητα "Λειτουργία".

(2) Σε σύγκριση με την κανονική κατάψυξη, η ταχεία κατάψυξη δίνει τη δυνατότητα στα τρόφιμα να περάσουν μέσα από τη μέγιστη ζώνη σχηματισμού κρυστάλλων πάγου με τη μεγαλύτερη ταχύτητα. να μην χαθεί κατά την απόψυξη και να διατηρηθεί η αρχική φρεσκάδα και θρεπτική αξία των τροφίμων.

(3) Η λειτουργία ταχείας κατάψυξης έχει σχεδιαστεί για να διατηρεί τη διατροφή των κατεψυγμένων τροφίμων, με τα τρόφιμα να έχουν καταψυχθεί πλήρως στο συντομότερο χρόνο. Η γρήγορη κατάψυξη καταναλώνει περισσότερη ενέργεια από την κανονική κατάψυξη.

★ Αφήστε τα ζεστά φαγητά να κρυώσουν σε θερμοκρασία δωματίου πριν τα βάλετε στον θάλαμο κατάψυξης.

★ Μην βάζετε γυάλινο δοχείο με υγρό ή το υγρό της κονσέρβας που είναι σφραγισμένο στον θάλαμο κατάψυξης, για να αποφύγετε το σκάσιμο λόγω διαστολής του όγκου μετά την κατάψυξη του υγρού.

★ Χωρίστε το φαγητό σε κατάλληλα μικρές μερίδες

★ Καλύτερα να συσκευάσετε τα τρόφιμα πριν τα καταψύξετε και η χρησιμοποιούμενη σακούλα συσκευασίας να είναι στεγνή, σε περίπτωση που οι σακούλες συσκευασίας είναι κατεψυγμένες μαζί. Τα τρόφιμα θα πρέπει να συσκευάζονται ή να καλύπτονται από κατάλληλα υλικά που να είναι

σφιχτά, άγευστα, αδιαπέραστα από τον αέρα και το νερό, μη τοξικά και απαλλαγμένα από ρύπανση, για την αποφυγή διασταυρούμενης μόλυνσης και μεταφοράς οσμής.

Συμβουλές για ψώνια κατεψυγμένων τροφίμων

1. Όταν αγοράζετε κατεψυγμένα τρόφιμα, δείτε τις Οδηγίες αποθήκευσης στη συσκευασία. Θα μπορείτε να αποθηκεύετε κάθε κατεψυγμένο φαγητό για την περίοδο που εμφανίζεται σε σχέση με την κατάταξη με αστέρια. Αυτή είναι συνήθως η περίοδος που αναφέρεται ως «Καλύτερα να τα χρησιμοποιήσετε πριν», που βρίσκεται στο μπροστινό μέρος της συσκευασίας.
2. Ελέγξτε τη θερμοκρασία του ντουλαπιού κατεψυγμένων τροφίμων στο κατάστημα όπου αγοράζετε τα κατεψυγμένα τρόφιμα.
3. Βεβαιωθείτε ότι η συσκευασία κατεψυγμένων τροφίμων είναι σε άριστη κατάσταση.
4. Πάντα να αγοράζετε κατεψυγμένα προϊόντα τελευταία στο ταξίδι σας για ψώνια ή στην επίσκεψη στο σούπερ μάρκετ.
5. Προσπαθήστε να κρατάτε τα κατεψυγμένα τρόφιμα μαζί όταν ψωνίζετε και ταξιδεύετε στο σπίτι, καθώς αυτό θα σας βοηθήσει να διατηρήσετε το φαγητό πιο δροσερό.
6. Μην αγοράζετε κατεψυγμένα τρόφιμα εκτός αν μπορείτε να τα καταψύξετε αμέσως. Ειδικές μονωμένες σακούλες μπορούν να αγοραστούν από τα περισσότερα σούπερ μάρκετ και καταστήματα υλικού. Αυτά διατηρούν τα κατεψυγμένα τρόφιμα κρύα περισσότερο.
7. Για ορισμένα τρόφιμα, το ξεπάγωμα πριν το μαγείρεμα δεν είναι απαραίτητο. Τα λαχανικά και τα ζυμαρικά μπορούν να προστεθούν απευθείας σε βραστό νερό ή μαγειρεμένα στον ατμό. Οι κατεψυγμένες σάλτσες και οι σούπες μπορούν να μπουν σε μια κατσαρόλα και να ζεσταθούν απαλά μέχρι να ξεπαγώσουν.
8. Χρησιμοποιήστε ποιοτικά τρόφιμα και χειριστείτε τα όσο το δυνατόν λιγότερο. Όταν τα τρόφιμα καταψύχονται σε μικρές ποσότητες, θα χρειαστεί λιγότερο από ό,τι για να παγώσουν και να ξεπαγώσουν.
9. Υπολογίστε την ποσότητα των τροφίμων που πρέπει να καταψύξετε. Όταν καταψύχετε μεγάλες ποσότητες φρέσκων τροφίμων, ρυθμίστε το κουμπί ελέγχου θερμοκρασίας στη χαμηλή λειτουργία, με τη θερμοκρασία του καταψύκτη χαμηλωμένη. Έτσι, τα τρόφιμα μπορούν να καταψυχθούν με γρήγορο τρόπο, με τη φρεσκάδα των τροφίμων καλά διατηρημένη.

VI. Συμβουλές για ειδικές ανάγκες

Μετακίνηση του ψυγείου/καταψύκτη

• Τοποθεσία

Μην τοποθετείτε το ψυγείο/καταψύκτη σας κοντά σε πηγή θερμότητας, π.χ. κουζίνα, λέβητα ή καλοριφέρ. Αποφύγετε το άμεσο ηλιακό φως σε εξωτερικά κτίρια ή ξαπλώστρες.

• Ισοπέδωση

Βεβαιωθείτε ότι έχετε ισοπεδώσει το ψυγείο/καταψύκτη σας χρησιμοποιώντας τα μπροστινά πόδια ισοπέδωσης. Εάν δεν είναι επίπεδο, η απόδοση στεγανοποίησης της φλάντζας της πόρτας του ψυγείου/καταψύκτη θα επηρεαστεί ή ακόμη και μπορεί να οδηγήσει σε αστοχία λειτουργίας του

ψυγείου/καταψύκτη σας. Αφού τοποθετήσετε το ψυγείο/καταψύκτη στη θέση του, περιμένετε 4 ώρες πριν το χρησιμοποιήσετε, ώστε να κατακαθίσει το ψυκτικό.

•Εγκατάσταση

Μην καλύπτετε ή φράζετε τους αεραγωγούς ή τις σχάρες της συσκευής σας.
Όταν είσαι έξω για πολλή ώρα

•Βγάλτε όλα τα φαγητά.

•Καθαρίστε και στεγνώστε καλά το εσωτερικό. Για να αποτρέψετε την ανάπτυξη μυρωδιάς και μούχλας, αφήστε την πόρτα μισάνοιχτη: κλείστε την ανοιχτή ή αφαιρέστε την πόρτα, εάν χρειάζεται.

•Διατηρείτε την καθαρισμένη συσκευή σε στεγνό, αεριζόμενο μέρος και μακριά από την πηγή θερμότητας, τοποθετήστε τη συσκευή ομαλά και μην τοποθετείτε βαριά αντικείμενα πάνω της.

•Η μονάδα δεν πρέπει να είναι προσβάσιμη στο παιχνίδι των παιδιών.

VII. Συντήρηση και καθαρισμός

Πριν τον καθαρισμό, αποσυνδέστε πρώτα το φις από την πρίζα. Μην συνδέετε ή αποσυνδέετε την πρίζα με βρεγμένο χέρι, γιατί υπάρχει κίνδυνος ηλεκτροπληξίας και τραυματισμού. Μην χύνετε νερό απευθείας στο ψυγείο, για να αποφύγετε τη σκουριά, τη διαρροή ρεύματος και τα ατυχήματα. Μην τεντώνετε τα χέρια σας στο κάτω μέρος του ψυγείου, γιατί μπορεί να γρατσουνιστείτε από αιχμηρές μεταλλικές γωνίες. Εσωτερικός καθαρισμός και εξωτερικός καθαρισμός. Τα υπολείμματα τροφών στο ψυγείο ενδέχεται να δημιουργήσουν άσχημη οσμή, επομένως το ψυγείο πρέπει να καθαρίζεται τακτικά. Η θήκη φρέσκων τροφίμων καθαρίζεται συνήθως μία φορά το μήνα. Αφαιρέστε όλα τα ράφια, το κουτί καθαρισμού, τις σχάρες μπουκαλιών, το καπάκι και τα συρτάρια κ.λπ. και καθαρίστε τα με μια μαλακή πετσέτα ή σφουγγάρι βουτηγμένο σε ζεστό νερό ή ουδέτερο απορρυπαντικό.

Καθαρίζετε συχνά τη σκόνη που έχει συσσωρευτεί στο πίσω πάνελ και στις πλαϊνές πλάκες του ψυγείου.

Αφού χρησιμοποιήσετε απορρυπαντικό, φροντίστε να το ξεπλύνετε με καθαρό νερό και στη συνέχεια σκουπίστε το.

Μην χρησιμοποιείτε βούρτσα με τρίχες, χαλύβδινη συρμάτινη βούρτσα, απορρυπαντικό, σκόνη σαπουνιού, αλκαλικό απορρυπαντικό, βενζίνη, βενζίνη, οξύ, ζεστό νερό και άλλα διαβρωτικά ή διαλυτά αντικείμενα για να καθαρίσετε την επιφάνεια του ντουλαπιού, τη φλάντζα της πόρτας, τα πλαστικά διακοσμητικά μέρη κ.λπ. για αποφυγή ζημιών.

Σκουπίστε προσεκτικά το παρέμβυσμα της πόρτας, καθαρίστε το αυλάκι χρησιμοποιώντας ένα ξύλινο ξυλάκι τυλιγμένο με βαμβακερό κορδόνι. Μετά τον καθαρισμό, στερεώστε πρώτα τις τέσσερις γωνίες της φλάντζας της πόρτας και, στη συνέχεια, τοποθετήστε το τμήμα προς τμήμα στο αυλάκι της πόρτας.

Διακοπή παροχής ρεύματος ή βλάβη του ψυκτικού συστήματος

•Προσέχετε τα κατεψυγμένα τρόφιμα σε περίπτωση παρατεταμένης μη λειτουργίας της ψυκτικής συσκευής (όπως διακοπή παροχής ρεύματος ή βλάβη του ψυκτικού συστήματος).

•Προσπαθήστε να ανοίγετε την πόρτα του ψυγείου όσο το δυνατόν λιγότερο, με αυτόν τον τρόπο τα τρόφιμα διατηρούνται με ασφάλεια και φρέσκα για ώρες ακόμα και το ζεστό καλοκαίρι.

•Εάν λάβετε εκ των προτέρων την ειδοποίηση διακοπής ρεύματος:

1) Ρυθμίστε το κουμπί του θερμοστάτη στην υψηλή λειτουργία μία ώρα νωρίτερα, έτσι ώστε τα τρόφιμα να παγώσουν πλήρως (Μην αποθηκεύετε νέα τρόφιμα κατά τη διάρκεια αυτής της περιόδου!). Επαναφέρετε τη λειτουργία θερμοκρασίας στην αρχική ρύθμιση όταν η παροχή ρεύματος γίνει κανονική εγκαίρως.

2) Μπορείτε επίσης να φτιάξετε πάγο με ένα στεγανό δοχείο και να τον βάλετε στο πάνω μέρος της κατάψυξης, ώστε να παρατείνετε το χρόνο αποθήκευσης των φρέσκων τροφίμων.

Σημείωση: Μόλις χρησιμοποιηθεί το ψυγείο, καλύτερα να το χρησιμοποιείτε συνεχώς, και υπό κανονικές συνθήκες, μην σταματάτε τη χρήση του, ώστε να μην επηρεαστεί η διάρκεια ζωής.

Απόψυξη

Αυτή η συσκευή έχει σχεδιαστεί με λειτουργία αυτόματης απόψυξης, επομένως δεν χρειάζεται να την ξεπαγώσετε χειροκίνητα.

Αλλαγή λαμπτήρα

Η λάμπα LED χρησιμοποιείται από το ψυγείο για φωτισμό, η οποία διαθέτει χαμηλή κατανάλωση ενέργειας και μεγάλη διάρκεια ζωής. Σε περίπτωση οποιασδήποτε ανωμαλίας, επικοινωνήστε με το προσωπικό εξυπηρέτησης πελατών για επίσκεψη. Οι λάμπες μπορούν να αντικατασταθούν μόνο από τον κατασκευαστή μαζί με ένα μέρος της συσκευής.

Τύπος λαμπτήρα: Φως LED.

Επίπεδο ενεργειακής απόδοσης:

Έλεγχος ασφαλείας μετά τη συντήρηση

Είναι σπασμένο ή κατεστραμμένο το καλώδιο ρεύματος;

Είναι το βύσμα τροφοδοσίας καλά τοποθετημένο στην πρίζα;

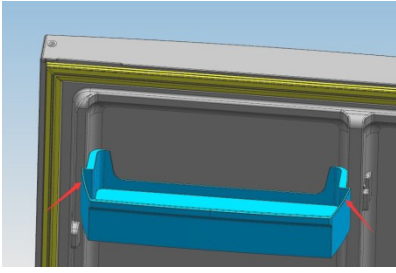
Έχει υπερθερμανθεί ασυνήθιστα το βύσμα ρεύματος;

Σημείωση: Ενδέχεται να προκληθεί ηλεκτροπληξία και ατύχημα πυρκαγιάς σε περίπτωση που το καλώδιο τροφοδοσίας και η πρίζα καταστραφούν ή λερωθούν από τη σκόνη. Εάν υπάρχει κάποια ανωμαλία, αποσυνδέστε το φως από την πρίζα και επικοινωνήστε με τον πωλητή.

Πώς να αποσυναρμολογήσετε τα εξαρτήματα.

Σχάρα μπουκαλιών πόρτας ψυγείου:

Κρατήστε τις δύο πλευρές της σχάρας μπουκαλιών με τα δύο χέρια, πιέστε το προς τα μέσα για να παραμορφωθεί ελαφρά και, στη συνέχεια, σπρώξτε το προς τα πάνω.



Ράφι ψυγείου:

Κρατήστε το ένα άκρο του ραφιού και ανασηκώστε το τραβώντας το προς τα έξω.

VIII. Απλή ανάλυση και εξάλειψη σφαλμάτων

Όσον αφορά τις ακόλουθες μικρές βλάβες, δεν χρειάζεται να επιδιορθώνεται κάθε βλάβη από το προσωπικό τεχνικής εξυπηρέτησης. μπορείτε να προσπαθήσετε να λύσετε το πρόβλημα.

Υπόθεση	Επιθεώρηση	Λύσεις
Εντελώς χωρίς ψύξη	<ul style="list-style-type: none"> • Έχει κλείσει η πρίζα; • Έχουν χαλάσει οι διακόπτες και οι ασφάλειες; • Δεν υπάρχει ρεύμα ή διαδρομή γραμμής; 	<ul style="list-style-type: none"> • Συνδέστε ξανά • Άνοιγμα της πόρτας και έλεγχος αν η λάμπα είναι αναμμένη.
Μη φυσιολογικός θόρυβος	<ul style="list-style-type: none"> • Είναι σταθερό το ψυγείο; • Το ψυγείο έρχεται σε επαφή με τον τοίχο; 	<ul style="list-style-type: none"> • Ρύθμιση ισοπέδωσης ποδιών ψυγείου. • Εκτός τοίχου.
Κακή απόδοση ψύξης	<ul style="list-style-type: none"> • Βάζετε ζεστό φαγητό ή πολύ φαγητό; • Ανοίγετε συχνά την πόρτα; • Κουμπώνετε τη σακούλα τροφίμων στη φλάντζα της πόρτας; • Άμεσο ηλιακό φως ή κοντά σε φούρνο ή σόμπα; • Αερίζεται καλά; • Η ρύθμιση της θερμοκρασίας είναι πολύ υψηλή; 	<ul style="list-style-type: none"> • Τοποθέτηση φαγητού στο ψυγείο όταν το ζεστό φαγητό γίνει δροσερό. • Έλεγχος και κλείσιμο της πόρτας. • Αφαίρεση του ψυγείου από την πηγή θερμότητας. • Αδειάστε την απόσταση για να διατηρείται καλός αερισμός.. • Ρύθμιση στην κατάλληλη θερμοκρασία.
Περίεργη μυρωδιά στο ψυγείο	<ul style="list-style-type: none"> • Κάποιο χαλασμένο φαγητό; • Χρειάζεται να καθαρίσετε το ψυγείο; • Έχετε συσκευάσει τρόφιμα δυνατών γεύσεων; 	<ul style="list-style-type: none"> • Πέταγμα χαλασμένου φαγητού. • Καθαρισμός ψυγείου. • Συσκευασία τροφίμων δυνατών γεύσεων.
Αδύνατη η ρύθμιση της θερμοκρασίας	<ul style="list-style-type: none"> • Ελέγξτε εάν η λειτουργία Smart, Fast Freeze ή Vacation είναι ενεργοποιημένη στην οθόνη ενδείξεων. 	<ul style="list-style-type: none"> • Έξοδος από τη λειτουργία ειδικής λειτουργίας και, στη συνέχεια, ρυθμίστε τη θερμοκρασία (για λεπτομέρειες ανατρέξτε στην ενότητα Λειτουργίες)
Η θερμοκρασία καταψύκτη	<ul style="list-style-type: none"> • Έχει διακοπεί το ρεύμα πριν; 	<ul style="list-style-type: none"> • Πατήστε οποιοδήποτε πλήκτρο

εμφανίζεται στον πίνακα, με τα ψηφία θερμοκρασίας να αναβοσβήνουν		για να σηκώσετε τον συναγερμό (ανατρέξτε στη λειτουργία συναγερμού Υπέρβασης θερμοκρασίας) και, στη συνέχεια, ελέγξτε ότι τα τρόφιμα στο εσωτερικό του ψυγείου και του καταψύκτη έχουν χαλάσει.
-------------------------------------------------------------------	--	-------------------------------------------------------------------------------------------------------------------------------------------------------------------------------------------------

(Σημείωση: Εάν οι παραπάνω περιγραφές δεν ισχύουν για την αντιμετώπιση προβλημάτων, μην το αποσυναρμολογήσετε και μην το επισκευάσετε μόνοι σας. Οι επισκευές που πραγματοποιούνται από άπειρα άτομα μπορεί να προκαλέσουν τραυματισμό ή σοβαρή δυσλειτουργία. Επικοινωνήστε με το τοπικό κατάστημα όπου έγινε η αγορά σας. Αυτό το προϊόν πρέπει να επισκευαστεί από Πρέπει να χρησιμοποιούνται εξουσιοδοτημένοι μηχανικοί και μόνο γνήσια ανταλλακτικά Όταν η συσκευή δεν χρησιμοποιείται για μεγάλα χρονικά διαστήματα, αποσυνδέστε την από την παροχή ρεύματος, αδειάστε όλα τα τρόφιμα και καθαρίστε τη συσκευή, αφήνοντας την πόρτα μισάνοιχτη για να αποφύγετε δυσάρεστες οσμές.

IX. Πιστοποιήσεις

Ηλεκτρολογικές πληροφορίες

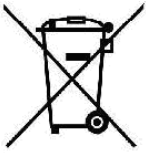
Αυτή η ηλεκτρική συσκευή πρέπει να είναι γειωμένη. Αυτό το προϊόν είναι εξοπλισμένο με βύσμα, το οποίο είναι κατάλληλο για όλα τα σπίτια που διαθέτουν πρίζες που πληρούν τις τρέχουσες προδιαγραφές. Εάν το τοποθετημένο φως δεν είναι κατάλληλο για τις πρίζες σας, θα πρέπει να αποκοπεί και να απορριφθεί προσεκτικά. Για να αποφύγετε έναν πιθανό κίνδυνο ηλεκτροπληξίας, μην εισάγετε το πεταμένο φως σε μια πρίζα.

Αυτό το προϊόν συμμορφώνεται με τις ακόλουθες οδηγίες της ΕΟΚ.

X. Οδηγίες ασφαλούς ανάκτησης

Διάθεση

Οι παλιές συσκευές εξακολουθούν να έχουν κάποια υπεραξία. Μια φιλική προς το περιβάλλον προσέγγιση θα διασφαλίσει την ανακύκλωση πολύτιμων πρώτων υλών. Τα ψυκτικά που χρησιμοποιούνται στον εξοπλισμό και τα μονωτικά σας υλικά απαιτούν ειδικές διαδικασίες χειρισμού. Βεβαιωθείτε ότι δεν υπάρχει ζημιά στον σωλήνα στο πίσω μέρος του εξοπλισμού πριν τον χειριστείτε. Ενημερωμένες πληροφορίες σχετικά με τις επιλογές απόρριψης παλιού εξοπλισμού και συσκευασίας από παλιό εξοπλισμό μπορείτε να λάβετε από το τοπικό δημοτικό γραφείο.



■ Σωστή απόρριψη αυτού του προϊόντος

Αυτή η σήμανση υποδεικνύει ότι αυτό το προϊόν δεν πρέπει να απορρίπτεται μαζί με άλλα οικιακά απορρίμματα σε ολόκληρη την ΕΕ. Για να αποτρέψετε πιθανή βλάβη στο περιβάλλον ή στην ανθρώπινη υγεία από την ανεξέλεγκτη διάθεση απορριμμάτων, ανακυκλώστε τα υπεύθυνα για να προωθήσετε τη βιώσιμη επαναχρησιμοποίηση των υλικών πόρων. Για να επιστρέψετε τη χρησιμοποιημένη συσκευή σας, χρησιμοποιήστε τα συστήματα επιστροφής και συλλογής ή επικοινωνήστε με το κατάστημα λιανικής από όπου αγοράσατε το προϊόν. Μπορούν να πάρουν αυτό το προϊόν για περιβαλλοντικά ασφαλή ανακύκλωση.

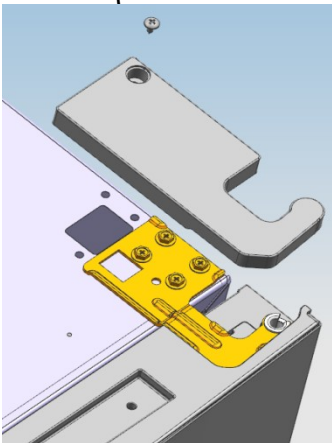
Προειδοποιήσεις για απόρριψη

- Το ψυκτικό και το αφρώδες υλικό κυκλοπεντανίου που χρησιμοποιούνται για το ψυγείο είναι εύφλεκτα. Επομένως, όταν το ψυγείο απορριφθεί, θα πρέπει να φυλάσσεται μακριά από οποιαδήποτε πηγή πυρκαγιάς και να ανακτάται από ειδική εταιρεία ανάκτησης με αντίστοιχη ειδικευση εκτός από την απόρριψη με καύση, ώστε να αποφευχθεί ζημιά στο περιβάλλον ή οποιαδήποτε άλλη βλάβη.
- Όταν το ψυγείο απορριφθεί, αποσυναρμολογήστε τις πόρτες και αφαιρέστε τη φλάντζα της πόρτας και των ραφιών. τοποθετήστε τις πόρτες και τα ράφια σε κατάλληλη θέση, έτσι ώστε να μην παγιδευτεί οποιοδήποτε παιδί.

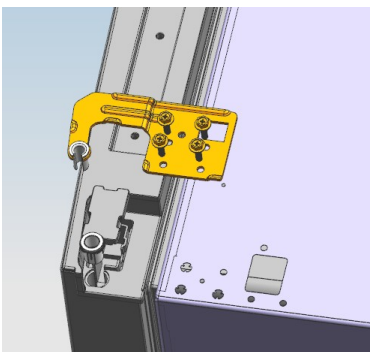
Αντιστροφή της ταλάντευσης της πόρτας

- Πώς να αποσυναρμολογήσετε την πόρτα του ψυγείου/καταψύκτη.

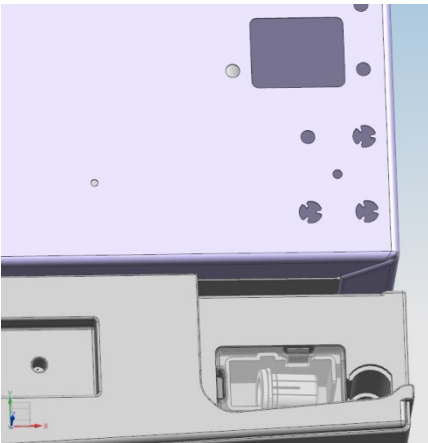
1. α) Βιδώστε τη βίδα του καλύμματος μεντεσέδων, αφαιρέστε το κάλυμμα του μεντεσέ και τοποθετήστε το καλώδιο επικοινωνίας στην οπή στο επάνω μέρος του ντουλαπιού.



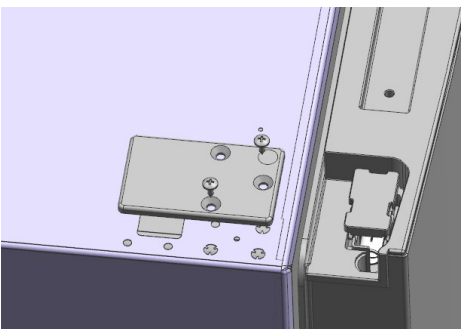
β. Αφαιρέστε τις 4 βίδες του επάνω καλύμματος μεντεσέδων, αφαιρέστε το κάλυμμα του μεντεσέ και τραβήξτε προς τα πάνω τον δακτύλιο της πόρτας και το μικρό κάλυμμα τελικού καπακιού στην πόρτα.



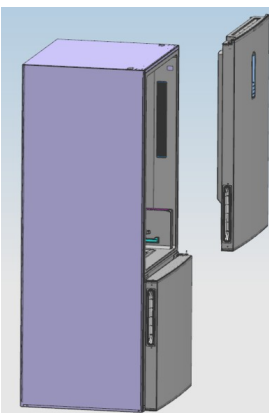
γ) Εισαγάγετε τον δακτύλιο της πόρτας και το καλώδιο επικοινωνίας της πόρτας στην οπή της πόρτας και, στη συνέχεια, τοποθετήστε το μικρό κάλυμμα του άκρου.



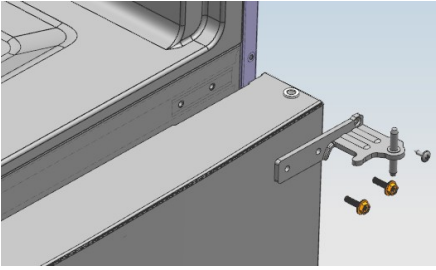
δ) Βιδώστε τις 2 βίδες όπως φαίνεται παρακάτω για να αφαιρέσετε το κάλυμμα της οπής στο επάνω μέρος του ντουλαπιού, αφαιρέστε το καλώδιο επικοινωνίας του ντουλαπιού από την τρύπα. Σηκώστε το μικρό κάλυμμα του ακραίου καπακιού στην πόρτα και βγείτε από το δακτύλιο της πόρτας και το καλώδιο επικοινωνίας της πόρτας.



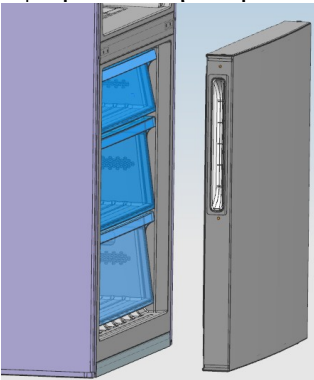
στ) Εισαγάγετε τον δακτύλιο της πόρτας στη στρογγυλή τρύπα της πόρτας και βάλτε το μικρό κάλυμμα του άκρου.



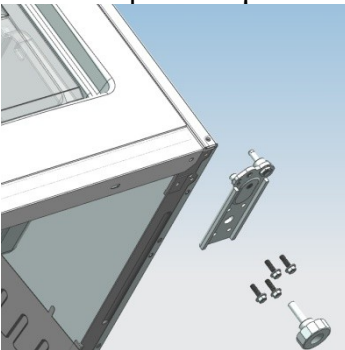
2α) Βιδώστε τις 3 βίδες του καλύμματος του μεσαίου μεντεσέ και, στη συνέχεια, αφαιρέστε τον μεσαίο μεντεσέ.



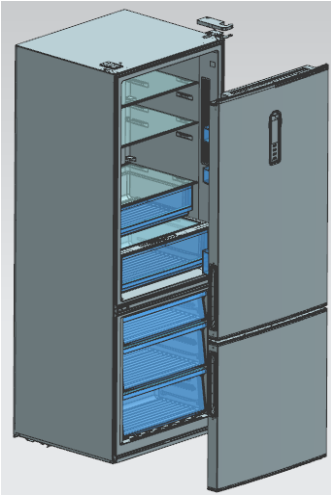
β) Μετακινήστε την πόρτα του καταψύκτη προς τα πάνω κατά περισσότερο από 50 mm για να αφαιρέσετε την πόρτα.



γ) Αφαιρέστε τα ρυθμιζόμενα μπροστινά πόδια κάτω από τον κάτω μεντεσέ και βιδώστε τις 4 βίδες του κάτω μεντεσέ για να αποσυναρμολογήσετε τον κάτω μεντεσέ.



Με αυτόν τον τρόπο ολοκληρώνεται η αποσυναρμολόγηση της πόρτας.



• Πώς να συναρμολογήσετε την πόρτα και τα εξαρτήματα του κάτω μεντεσέ αντίστοιχα στην αντίθετη πλευρά.

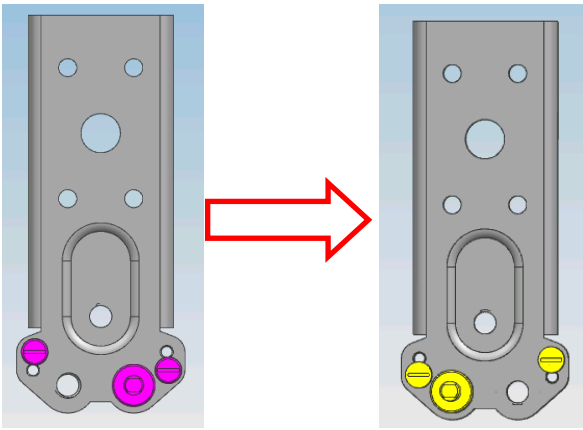
α) Βγάλτε τον δακτύλιο της πόρτας όπως φαίνεται παρακάτω και συναρμολογήστε τον στην αντίστοιχη θέση στην απέναντι πλευρά.



β) Βιδώστε τις βίδες του πώματος όπως φαίνεται παρακάτω και συναρμολογήστε τις στην άλλη πλευρά της πόρτας.

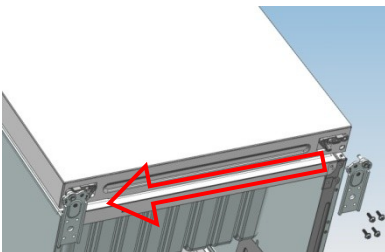


γ. Αφαιρέστε τον άξονα και δύο πώματα στον κάτω μεντεσέ και συναρμολογήστε τα στη θέση όπως φαίνεται παρακάτω.

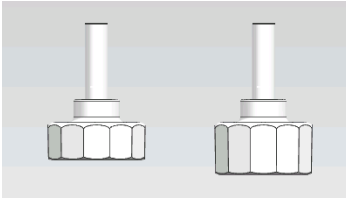


Πώς να συναρμολογήσετε την πόρτα του ψυγείου και τις πόρτες του καταψύκτη στην αντίθετη πλευρά.

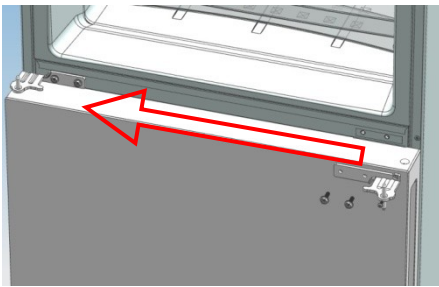
1 α) Αφαιρέστε το ρυθμιζόμενο μπροστινό πόδι όπως φαίνεται παρακάτω με το χέρι, συναρμολογήστε τον κάτω μεντεσέ στην άλλη πλευρά του ντουλαπιού και στερεώστε τις βίδες.



β. Συναρμολογήστε το πιο κοντό ρυθμιζόμενο μπροστινό πόδι στην κάτω πλευρά του μεντεσέ και ρυθμίστε το ύψος του ποδιού για να κάνετε το ψυγείο επίπεδο.



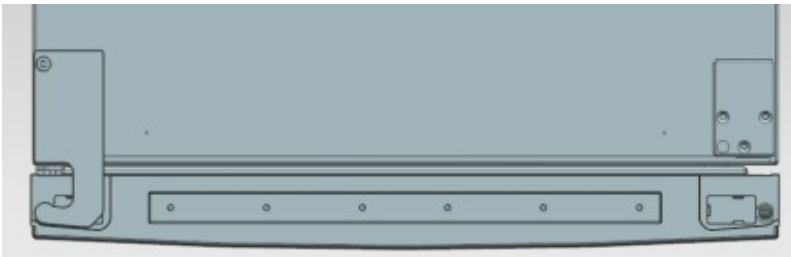
2. Τοποθετήστε την πόρτα του καταψύκτη, γυρίστε τον μεσαίο μεντεσέ κατά 180 °C, συναρμολογήστε τον στην άλλη πλευρά του ντουλαπιού και βιδώστε τις 3 βίδες για να στερεώσετε τον μεσαίο μεντεσέ.



3. Τοποθετήστε την πόρτα του ψυγείου, συναρμολογήστε τον αριστερό επάνω μεντεσέ στην άλλη πλευρά του ντουλαπιού και χρησιμοποιήστε ένα εργαλείο για να βιδώσετε τις 4 βίδες για να στερεώσετε τον επάνω μεντεσέ.

Στη συνέχεια, συνδέστε το καλώδιο επικοινωνίας της πόρτας και το καλώδιο επικοινωνίας του ντουλαπιού, τοποθετήστε το αριστερό επάνω κάλυμμα μεντεσέδων και στερεώστε το χρησιμοποιώντας μια βίδα.

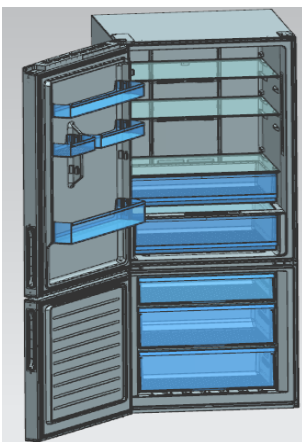
4. Συναρμολογήστε το κάλυμμα της οπής στην άλλη πλευρά του ντουλαπιού και βιδώστε το κάλυμμα της οπής.



Η εγκατάσταση της πόρτας έχει ολοκληρωθεί



Οι πόρτες ανοίγουν από την αριστερή πλευρά.



Οι πόρτες ανοίγουν από τη δεξιά πλευρά.

ΣΗΜΕΙΩΣΗ: Εάν θέλετε να κάνετε αλλαγή φοράς στην πόρτα, σας συνιστούμε να επικοινωνήσετε με έναν εξειδικευμένο τεχνικό. Θα πρέπει να προσπαθήσετε να αντιστρέψετε την πόρτα μόνοι σας εάν πιστεύετε ότι έχετε τα προσόντα να το κάνετε. Όλα τα μέρη που αφαιρέθηκαν πρέπει να αποθηκευτούν για να γίνει η επανεγκατάσταση της πόρτας. Θα πρέπει να ακουμπήσετε τον καταψύκτη σε κάτι στερεό για να μην γλιστρήσει κατά τη διαδικασία αλλαγής πόρτας. Μην αφήνετε τον καταψύκτη σε επίπεδο, καθώς αυτό μπορεί να προκαλέσει βλάβη στο σύστημα ψυκτικού. Βεβαιωθείτε ότι ο ψυγείο-καταψύκτης είναι αποσυνδεδεμένος και άδειος. Συνιστούμε να χειρίζονται 2 άτομα το ψυγείο-καταψύκτη κατά τη συναρμολόγηση.